



MSP **GN** **GM** **BH**

Märkische Stanz-Partner



**HALCO Hochleistungs-
Gleitführungsbuchsen**

**HALCO High Performance
Leader Pin Bushings**



Die HALCO Hochleistungs-Gleitführungsbuchsen für den Werkzeug-, Vorrichtung- und Maschinenbau zeichnen sich durch folgenden Eigenschaften aus:

- sie sind wartungsfrei
- die Oberflächenhärte liegt bei etwa 1.100 - 1.300 HV
- das Mikroporengefüge erlaubt feinste Schmieröleinbringung
- die Gleiteigenschaften sind sehr gut ...
- ... bei höchster Verschleißfestigkeit ...
- ... und erstklassigen Notlaufeigenschaften
- Sonderausführung nach Kundenzeichnung möglich

The HALCO high-performance leader pin bushings for tools and dies, jigs and fixtures as well as for the machine building industries are characterized by the following properties:

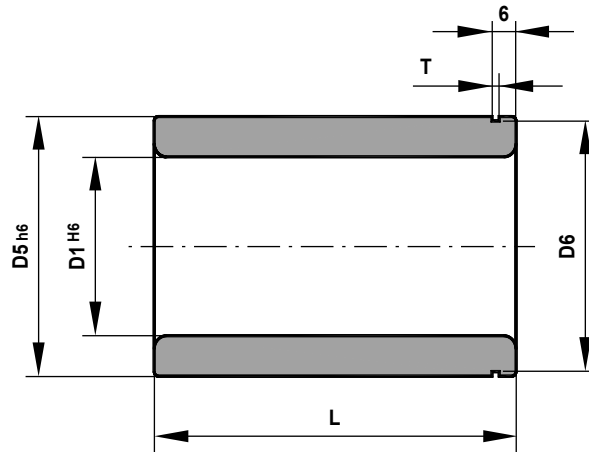
- they are maintenance-free
- the surface hardness is about 1.100 - 1.300 HV
- the microporous structure allows small amounts of lubricating oil to be introduced
- the sliding properties are very good ...
- ... with highest wear resistance ...
- ... and first-class emergency running properties
- Special design according to customer requirements possible

FS 383

Mat.: Aluminium
Oberflächenhärte: ~ 70 HRc
wartungsfrei
Sonderausführung nach
Kundenzeichnung möglich

Mat.: Aluminum
Surface hardness: ~ 70 HRc
maintenance-free
Special design according to customer
requirements possible

FS 383 / 32 x 60



D1	L	D5	D6	T
15-16	23	28	26,6	1,6
15-16	30	28	26,6	1,6
15-16	37	28	26,6	1,6
15-16	47	28	26,6	1,6
15-16	60	28	26,6	1,6
19-20	23	32	30,3	1,6
19-20	30	32	30,3	1,6
19-20	37	32	30,3	1,6
19-20	47	32	30,3	1,6
19-20	60	32	30,3	1,6
19-20	77	32	30,3	1,6
24-25	23	40	37,5	1,85
24-25	30	40	37,5	1,85
24-25	37	40	37,5	1,85
24-25	47	40	37,5	1,85
24-25	60	40	37,5	1,85
24-25	77	40	37,5	1,85
30-32	30	48	46	1,85
30-32	37	48	46	1,85
30-32	47	48	46	1,85
30-32	60	48	46	1,85

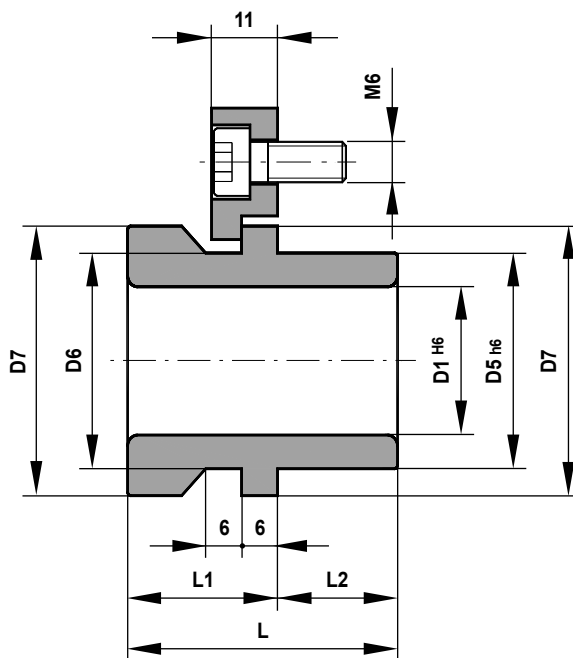
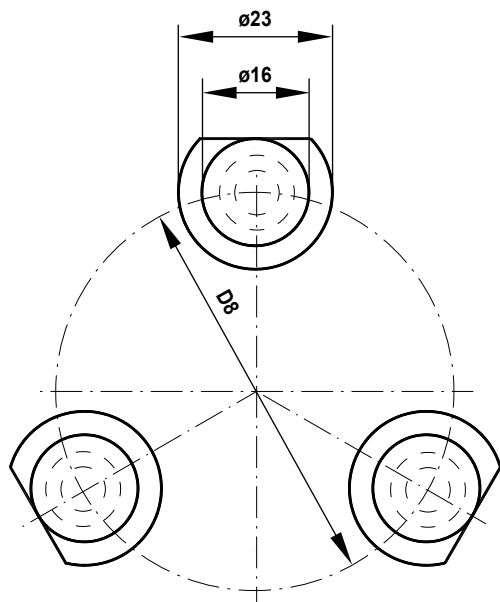
D1	L	D5	D6	T
30-32	77	48	46	1,85
30-32	95	48	46	1,85
38-40	30	58	55	2,15
38-40	37	58	55	2,15
38-40	47	58	55	2,15
38-40	60	58	55	2,15
38-40	77	58	55	2,15
38-40	95	58	55	2,15
38-40	120	58	55	2,15
48-50	37	70	67	2,65
48-50	47	70	67	2,65
48-50	60	70	67	2,65
48-50	77	70	67	2,65
48-50	95	70	67	2,65
48-50	120	70	67	2,65
60-63	60	85	82	2,65
60-63	77	85	82	2,65
60-63	95	85	82	2,65
60-63	120	85	82	2,65
80	120	105	102	2,65
80	135	105	102	2,65

FS 384

Mat.: Aluminium
Oberflächenhärte: ~ 70 HRc
wartungsfrei
incl. Haltestücke und Schrauben
Sonderausführung nach
Kundenzeichnung möglich

Mat.: Aluminum
Surface hardness: ~ 70 HRc
maintenance-free
Holding clamps with screws included
Special design according to customer
requirements possible

FS 384 / 30 x 77




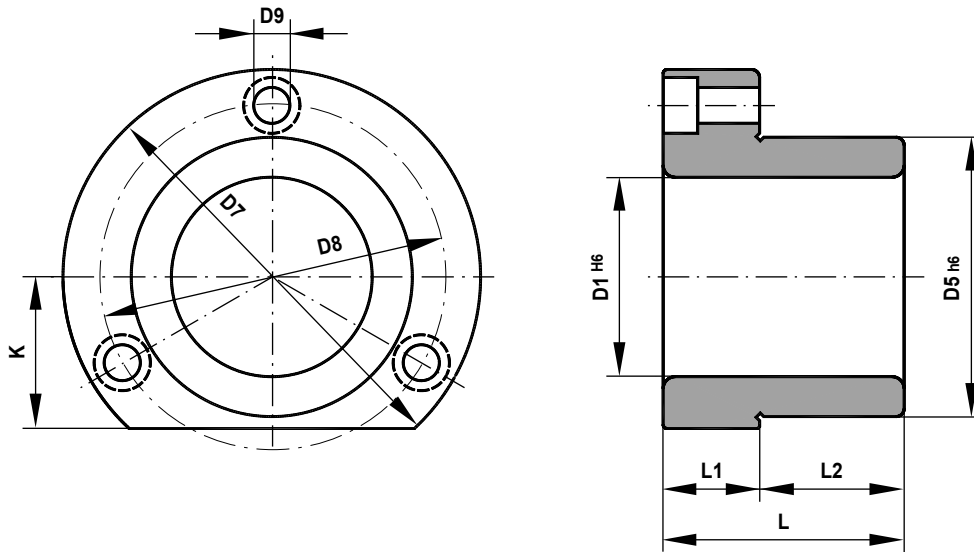
D1	L	D5	D6	D7	D8	L1	L2
19-20	37	32	32	40	59	14	23
19-20	47	32	32	40	59	24	23
19-20	60	32	32	40	59	37	23
24-25	47	40	40	48	65	24	23
24-25	60	40	40	48	65	37	23
24-25	77	40	40	48	65	54	23
30-32	60	48	48	56	73	30	30
30-32	77	48	48	56	73	47	30
30-32	95	48	48	56	73	65	30
38-40	60	58	58	66	83	24	36
38-40	77	58	58	66	83	41	36
38-40	95	58	58	66	83	59	36
48-50	77	70	70	80	97	31	46
48-50	95	70	70	80	97	49	46
48-50	120	70	70	80	97	74	46
60-63	77	85	85	95	112	21	56
60-63	95	85	85	95	112	39	56
60-63	120	85	85	95	112	64	56
80	120	105	105	118	135	64	56
80	135	105	105	118	135	79	56

FS 385

Mat.: Aluminium
Oberflächenhärte: ~ 70 HRc
wartungsfrei
Schrauben bitte gesondert bestellen!
Sonderausführung nach
Kundenzeichnung möglich

Mat.: Aluminum
Surface hardness: ~ 70 HRc
maintenance-free
Screws to be ordered separately!
Special design according to customer
requirements possible

 **FS 385 / 40 x 55**



D1	L	D5	D7	D8	D9	L1	L2	K
19-20	38	32	50	40	M4	15	23	18
19-20	45	32	50	40	M4	15	30	18
19-20	52	32	50	40	M4	15	37	18
24-25	38	40	63	50	M5	15	23	23
24-25	55	40	63	50	M5	25	30	23
24-25	62	40	63	50	M5	25	37	23
30-32	45	48	72	58	M5	15	30	28
30-32	62	48	72	58	M5	25	37	28
30-32	72	48	72	58	M5	25	47	28
38-40	55	58	85	70	M6	25	30	33
38-40	67	58	85	70	M6	30	37	33
38-40	77	58	85	70	M6	30	47	33
48-50	62	70	104	86	M8	25	37	38
48-50	89	70	104	86	M8	42	47	38
48-50	102	70	104	86	M8	42	60	38
60-63	89	85	120	100	M8	42	47	46
60-63	102	85	120	100	M8	42	60	46
80	125	105	148	125	M10	50	75	56

FS 395 / A - D

FS 395 / A für Ø 19-20, 24-25

FS 395 / B für Ø 19-20, 24-25, 30-32, 38-40, 48-50, 60-63, 80

FS 395 / C für Ø 30-32, 38-40, 48-50, 60-63, 80

FS 395 / A for Ø 19-20, 24-25

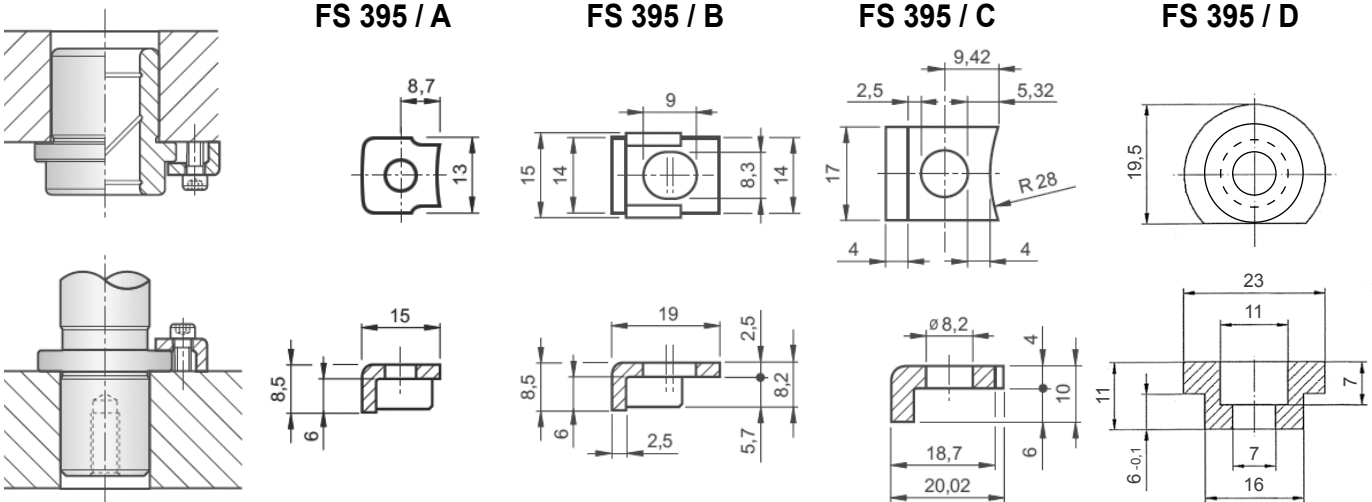
FS 395 / B for Ø 19-20, 24-25, 30-32, 38-40, 48-50, 60-63, 80

FS 395 / C for Ø 30-32, 38-40, 48-50, 60-63, 80

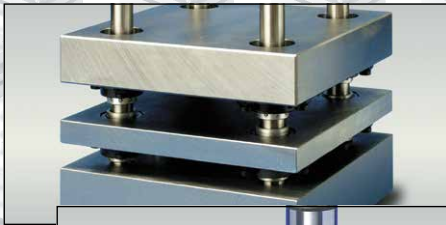
FS 395 / A

Haltstücke werden mit Schrauben geliefert.

Holding clamps include screws.

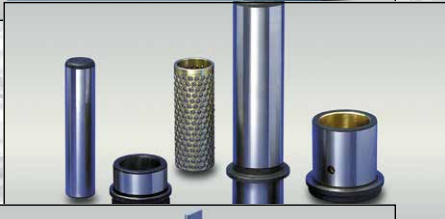


[lieferprogramm] [productrange]



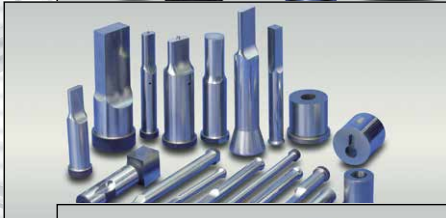
[säulengestelle]
in Standard- und Sonder-
Abmessungen ab 125 x 125 mm
bis 3.000 x 6.000 mm

[diesets]
in standard and custom sizes
between 125 x 125 mm up to
3.000 x 6.000 mm



[führungssysteme]
in den verschiedensten
Ausführungen

[guidingsystems]
available in various designs



[schneidelemente]
mit unterschiedlichsten
Schneidgeometrien

[cuttingelements]
with countless cutting-tip
geometries



[technischeHilfsmittel]
umfangreiche Auswahl von
Schrauben bis zu kleinen
Schiebern

[generaldiecomponents]
huge selection ranging from
screws to small cam units



[federelemente]
umfassendes Programm an ISO-,
Elastomer- und ähnlichen Federn

[springs]
extensive program of ISO-,
elastomer- and similar springs



[nitrocy]Gasdruckfedern]
umfangreiches Programm für
unterschiedliche Anwendungen

[nitrocy]GasSprings]
large program for all commonly
used applications



[hysonStickstoffSysteme]
große Auswahl aus dem Programm
eines der Weltmarktführer

[hysonNitrogenSystems]
huge program from one of the
world market leaders

Märkische Stanz-Partner Normalien GmbH

Jüngerstrasse 17 • D-58515 Lüdenscheid

Tel.: +49 (0) 23 51 / 6 61 07-0 • Fax: +49 (0) 23 51 / 6 61 07-77

e-mail: mail@maerkische-stanz-partner.de • www.maerkische-stanz-partner.de

Es gelten unsere allgemeinen Verkaufs- und Lieferbedingungen, die wir Ihnen auf Nachfrage gerne zusenden.

Our general terms and conditions, which we gladly provide / send on your request, apply at all times.